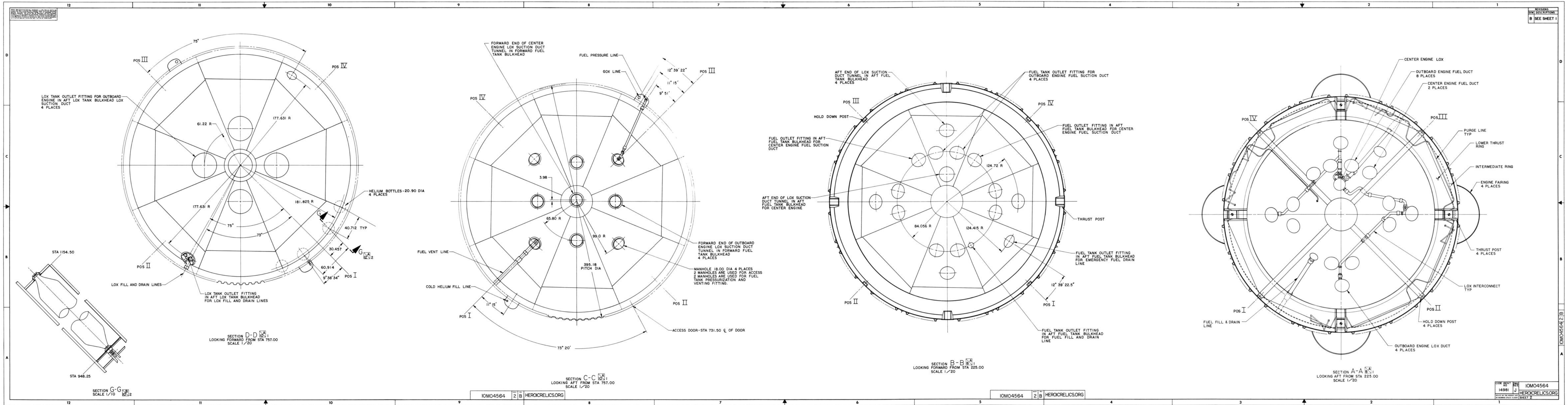


NO.	DATE	BY	CHKD	APP'D	DESCRIPTION
1	6/28/66				B REVISED & REDRAWN
2	6/28/66				

IOM04564 HEROICRELICS.ORG	IOM04564 HEROICRELICS.ORG	IOM04564 HEROICRELICS.ORG	IOM04564 HEROICRELICS.ORG	IOM04564 HEROICRELICS.ORG	IOM04564 HEROICRELICS.ORG	IOM04564 HEROICRELICS.ORG	IOM04564 HEROICRELICS.ORG
------------------------------	------------------------------	------------------------------	------------------------------	------------------------------	------------------------------	------------------------------	------------------------------

ASSEMBLY LAYOUT  
 S-IC STAGE  
 SATURN V  
 IOM04564  
 HEROICRELICS.ORG

ИДЕНТИФИКАЦИОННЫЙ НАБОР ЧЕРТЕЖА КРИОКАМЕРЫ НА ПЕРВЫХ ДВУХ УРОВНЯХ



SECTION G-G  
SCALE 1/10

SECTION D-D  
LOOKING FORWARD FROM STA 757.00  
SCALE 1/20

SECTION C-C  
LOOKING AFT FROM STA 757.00  
SCALE 1/20

SECTION B-B  
LOOKING FORWARD FROM STA 225.00  
SCALE 1/20

SECTION A-A  
LOOKING AFT FROM STA 225.00  
SCALE 1/20

ИОМО4564 2 B HEROICRELICS.ORG

ИОМО4564 2 B HEROICRELICS.ORG

ИОМО4564 2 B  
ИОМО4564 2 B  
ИОМО4564 2 B  
ИОМО4564 2 B  
ИОМО4564 2 B

REV	DATE	BY	CHK	APP
1	14981	J		

ИОМО4564  
HEROICRELICS.ORG  
SHEET 2

ИЗМЕНЕНИЯ  
ПОСЛЕ ОТРИЦАТЕЛЬНОЙ  
ПРОЦЕДУРЫ  
ВНЕШНЕГО  
КОНТРОЛЯ